



**GUIDETTI**  
EARTHMOVING DIVISION

Rullo Tandem  
Articolato Vibrante

14 Alcor  
21 Mizar



#### DATI TECNICI

	14 Alcor	21 Mizar
<b>MASSE</b>		
Peso operativo (CECE)	kg 1548	kg 1936
Peso sull'asse anteriore	kg 774	kg 968
Peso sull'asse posteriore	kg 774	kg 968
<b>CARICO LINEARE STATICO</b>		
Carico lineare statico sul rullo anteriore	kg/cm 8,6	kg/cm 10,4
Carico lineare statico sul rullo posteriore	kg/cm 8,6	kg/cm 10,4
<b>STERZO</b>		
Articolazione centrale con idroguida (Orbitrol)		
Raggio di volta interno	mm 2700	mm 2650
Raggio di volta esterno	mm 3500	mm 3550
Angolo di oscillazione	± 15°	± 15°
<b>VIBRAZIONE</b>		
Idraulica con comando elettrico		
Ampiezza nominale	mm 0,5	mm 0,5
Forza centrifuga	kN 10,5	kN 12
Frequenza	Hz 47	Hz 47
Forza totale di impatto	kN 17,7	kN 22,2
Forza di compattazione lineare max.	N/cm 208	N/cm 222
<b>TRASMISSIONE</b>		
Idrostatica		
Velocità avanti e indietro	km/h 0 ÷ 8	km/h 0 ÷ 8
Pendenza max. superabile	40%	40%
<b>MOTORE</b>		
PERKINS 403C 11		
Combustibile	Diesel	Diesel
Nr. cilindri	3	3
Potenza a 2800 g./min.	kw 17,2	kw 17,2
Raffreddamento	Acqua	Acqua
Impianto elettrico	V 12	V 12
<b>FRENI</b>		
Freno di servizio: idrostatico per mezzo della trasmissione		
Freno di soccorso e stazionamento: dischi multipli integrati nel riduttore ruota posteriore		
<b>RIFORMIMENTI</b>		
Combustibile motore	lt 25	lt 25
Olio motore	lt 2,5	lt 2,5
Olio trasmissione idrostatica	lt 40	lt 40
Dispositivo vibrazione	lt 2x0,4	lt 2x0,4
Acqua dispositivo bagnarulli	lt 120	lt 120

#### ALLESTIM. DI SERIE

- Filo muro
- Filtro aria a secco
- Contatore
- Dispositivi d'illuminazione
- Dispositivi di segnalazione acustica
- Pompa acqua

#### OPTIONALS

- Sfalsamento rulli

FILO MURO



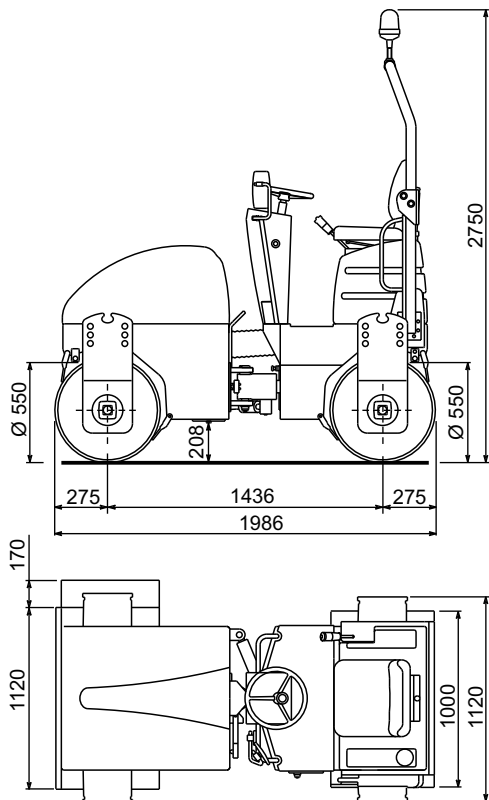
SFALSAMENTO RULLI



FACILE MANUTENZIONE



DIMENSIONI [mm]



UNICO PUNTO DI SOLLEVAMENTO



Il costruttore potrà apportare in qualunque momento modifiche ai modelli descritti in questo catalogo, per ragioni di natura tecnica o commerciale. Le illustrazioni non mostrano necessariamente il prodotto in versione standard.